

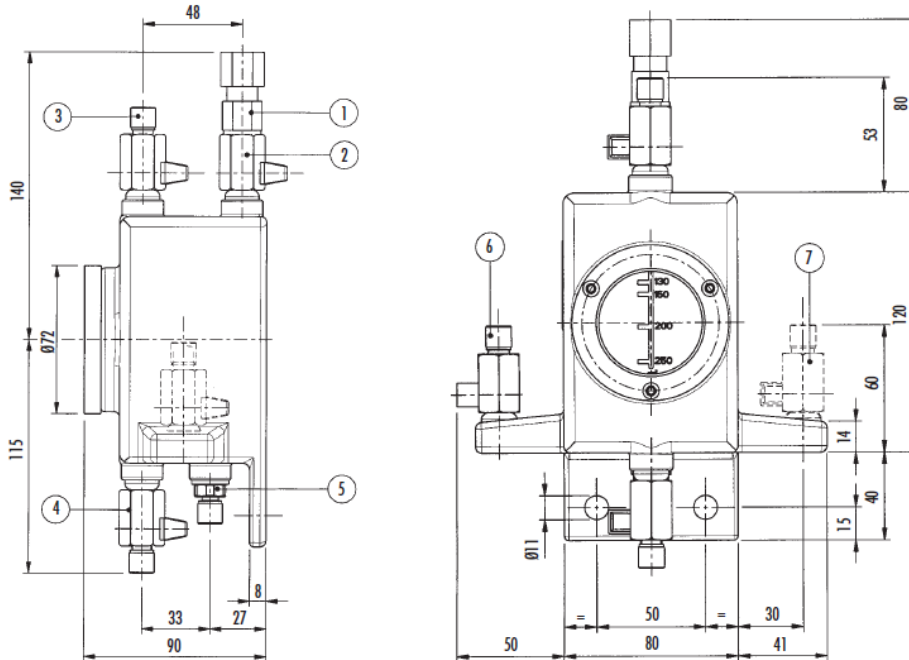


Descriptif technique

Verrine de prélèvement des gaz du Buchholz à hauteur d'homme

HYDR033**Index 000 à 005 : Désignation usuelle : Exemple : HYDR033002**

Dispositif de prélèvement des gaz du BUCHHOLZ à hauteur d'homme.

couleur boîtier : RAL7033, matériel fourni sans boîtier de protection avec raccords pour tuyau cuivre: \varnothing 8mm.

Code	RAL	Entraxe Fixa. mm	Nb Trous	\varnothing d Trous mm	\varnothing Tub. Racc. mm
000	-	-	-	-	-
001	-	-	-	-	-
002	7033	80	2	11	8 Cu
003	-	-	-	-	-
004	-	-	-	-	-
005	-	-	-	-	-

Commentaires :

En cas de nécessité de changer le ou les tuyaux de cuivre :

- consultez le ou les tuyaux code 0310 et indiquez la longueur droite (à priori 15m)
- si nécessaire demandez le dispositif de fixation sur mur ou sur cuve transformateur de la verrine et / ou des tuyaux.

Si vous raccordez la purge pour vidange Buchholz, pensez à vérifier la présence du raccord à monter sur le Buchholz (le raccord pour vidange Buchholz n'est pas fourni en standard).

Transfo PartsTel : +33 4 72 78 19 00 – Email contact@transfo-parts.com - www.transfo-parts.com

Nom du fichier de base: HYDR033 000-005

Création fiche le 12/04/18 Ind.0

Nom de fichier : Description Technique Kit de prélèvement

Etabli par: F. Therby

Indice de révision : 0

Date : 13 Juin 2019