



# Vannes de vidange avec raccord Guillemin et système de prélèvement et son joint

**HYDR000  
& 2 +  
JOIN08**

## Description technique HYDR000 : Exemple : HYDR000003

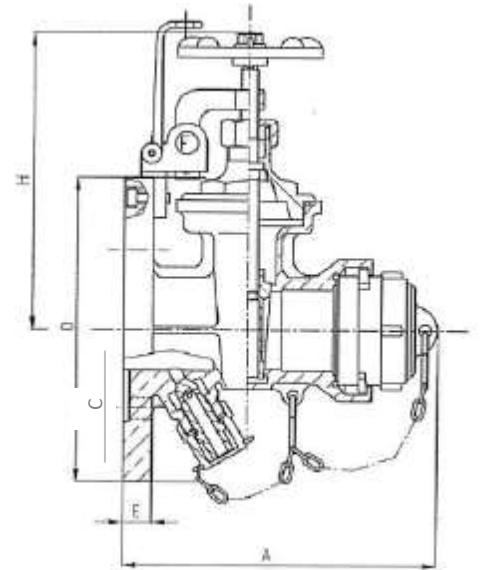
Vanne de vidange **DN25**, avec système de prélèvement, avec indicateur de Position : O/F et verrouillage par plombage du volant de vanne.  
Matière: Bronze : CuSn5Znpb suivant : NF EN 12164  
Livré avec joint 80 shore.

### Extrémités :

- Bride plate PN10/ **DN25** sans embrèvement
- Raccord GUILLEMIN **DN25**

NB1: le DN de la bride est le même que celui du raccord Guillemin.

NB2 : le raccord Guillemin est aussi appelé raccord pompier.



Code	Dn	Ø D mm	EP. : E mm	Nb Trous	Ø d4 mm	VIS M	Ø C mm	Joint
001	-	-	-	-	-	-	-	-
002	-	-	-	-	-	-	-	-
003	DN25	115	10	4	14	M12	-	JOIN081 008
004	DN40	150	14	4	18	M12	-	JOIN081 011
005	DN50	165	15	4	18	M16	-	JOIN081 015
006	DN80	200	17	4	18 <sup>+</sup>	M16	-	JOIN081 020
007	-	-	-	-	-	-	-	-
008	DN25	115*	10	4	14	M12	85	JOIN080 000
009	DN40	150*	14	4	18	M12	110	JOIN080 000
010	DN50	165*	15	4	18	M16	125	JOIN080 000
011	DN80	200*	17	4	18	M16	*	JOIN080 000

\* Dimensions embrèvements réalisables suivant demande

### Commentaires :

TSV utilise des brides plates, références 003 à 006, si vous souhaitez un embrèvement (côte C) utilisez les références 8 à 10.

Contactez votre commercial habituel pour obtenir un devis.

### Transfo Parts

Tel : +33 4 72 78 19 00 – Email [contact@transfo-parts.com](mailto:contact@transfo-parts.com) - [www.transfo-parts.com](http://www.transfo-parts.com)



Nom du fichier original : HYDR000 000-011 et Fiche Article HYDR002 000-010

Révision ind.: 1 révision fiches en 03/2019

Nom de fichier : Description technique Vannes De Vidange

Etabli par: F. Therby

Indice de révision : 0

Date : 11/03/2019



# Vannes de vidange avec raccord Guillemin et système de prélèvement et son joint

**HYDR000  
& 2 +  
JOIN08****Description technique HYDR002 Exemple : HYDR002003**

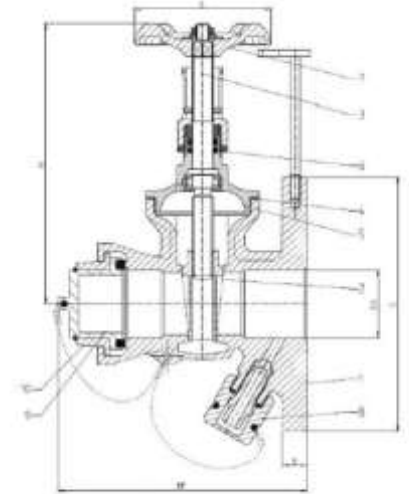
Vanne de vidange **DN25** / PN16, avec système de prélèvement  
Avec indicateur de Position : O/F et Verrouillage par plombage du volant de vanne.  
Matières: Bronze rouge : CC491K et Laiton : CW614K, suivant normes DIN EN 1092  
Livré avec joint 80 shore.

**Extrémités :**

- Bride plate PN16/ **DN25** sans gorge Svt. norme DIN EN 1092-3
- Raccord GUILLEMIN **DN25**

NB1: le DN de la bride est le même que celui du raccord Guillemin.

NB2 : le raccord Guillemin est aussi appelé raccord pompier.



Code	Ø D mm	EP. : E mm	Nb Trous	Ø d4 mm	VIS M	Ø C mm	Joint
001	-	-	-	-	-	-	-
002	-	-	-	-	-	-	-
003	115	12	4	14	M12	-	JOIN081 008
004	150	14	4	18	M16	-	JOIN081 011
005	165	16	4	18	M16	-	JOIN081 015
006	200	18	8	18	M16	-	JOIN081 020
007	-	-	-	-	-	-	-
008	-	-	-	-	-	-	-
009	-	-	-	-	-	-	-
010	-	-	-	-	-	-	-

**Commentaires :**

Les vannes HYDR000 & HYDR002 sont interchangeables. Sauf demande, nous livrerons la vanne que nous utilisons au vu de notre politique d'approvisionnement.

Contactez votre commercial habituel pour obtenir un devis.

**Transfo Parts**

Tel : +33 4 72 78 19 00 – Email [contact@transfo-parts.com](mailto:contact@transfo-parts.com) - [www.transfo-parts.com](http://www.transfo-parts.com)



Nom du fichier original : HYDR000 000-011 et Fiche Article HYDR002 000-010

Révision ind.: 1 révision fiches en 03/2019

Nom de fichier : Description technique Vannes De Vidange

Etabli par: F. Therby

Indice de révision : 0

Date : 11/03/2019