



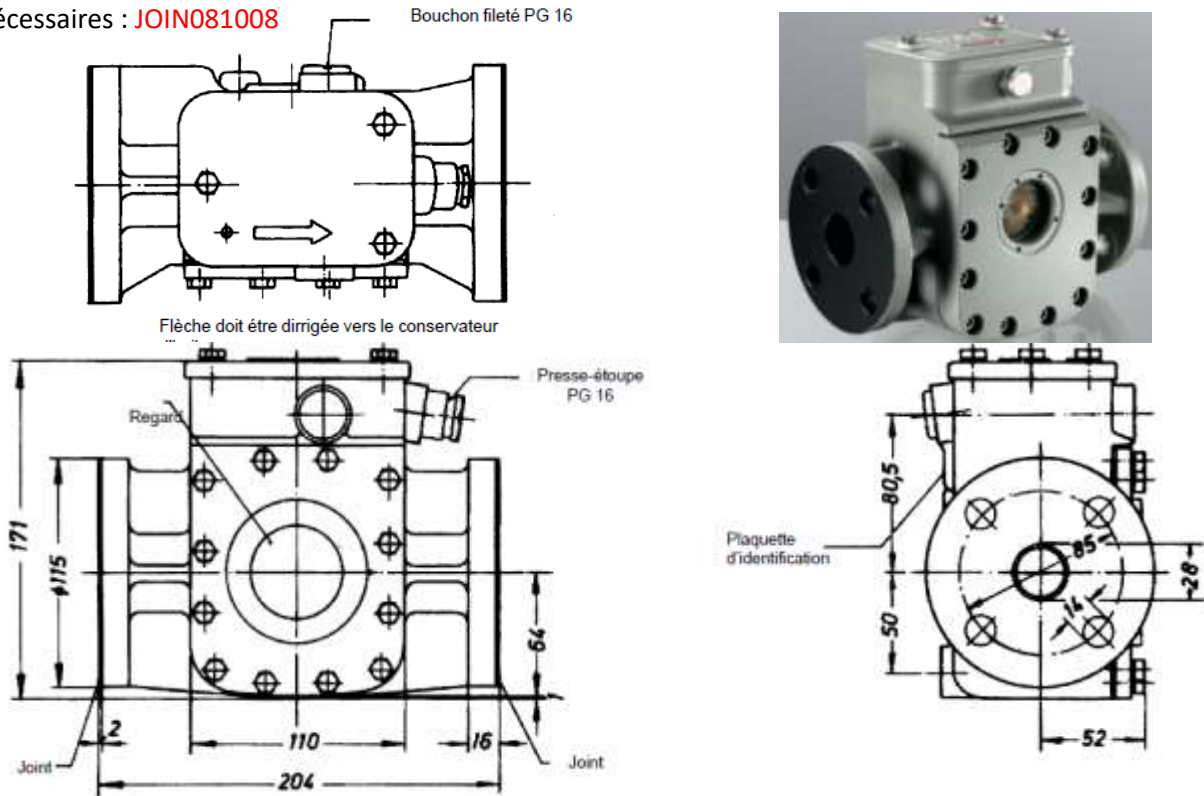
Description technique HYDR035 : Exemple : HYDR035002 + JOIN081008

Relais de protection régleur.

Flux déclenchement : $1,2 \pm 0,20$ m/S avec 1 contact **Normalement ouvert : NO**

Couleur boîtier : RAL 7033

Joints nécessaires : **JOIN081008**



Code	RAL	Long mm	Ø Bride mm	Nb & Ø Tr mm	Ø d2 mm	Vit. m/s	Typ. Cont.	Joint
000	-	-	-	-	-	-	-	-
001	-	-	-	-	-	-	-	-
002	7033	204	115	4x14/M12	85	1,2±20	NO	JOIN081008
003	-	-	-	-	-	-	-	-
004	7033	204	115	4 x14/M12	85	1,2±20	INV	JOIN081008
005	-	-	-	-	-	-	-	-

NB Le contact INV est un contact inverseur (1 NO + 1 NC avec neutre commun)

Commentaires :

Le relais habituellement utilisé par EdF & RTE est le relais HYDR035002 aussi codifié CP8129602G1.

Commandez sous le code CP8129602G1 si vous souhaitez explicitement ce relais.

Transfo Parts

Tel : +33 4 72 78 19 00 – Email contact@transfo-parts.com - www.transfo-parts.com

Nom du fichier : HYDR035 000-005		
Révision ind.: 0 Création fiche le 16/04/18		
Nom de fichier : Descriptif technique Relais de protection Regleur		Indice de révision : 1
Etabli par: F. Therby		Date : 19/04/19



Descriptif Technique

Relais de protection régleur en charge et ses joints

HYDR036

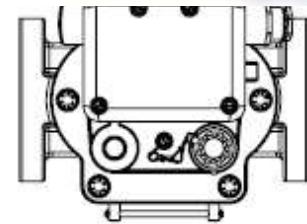
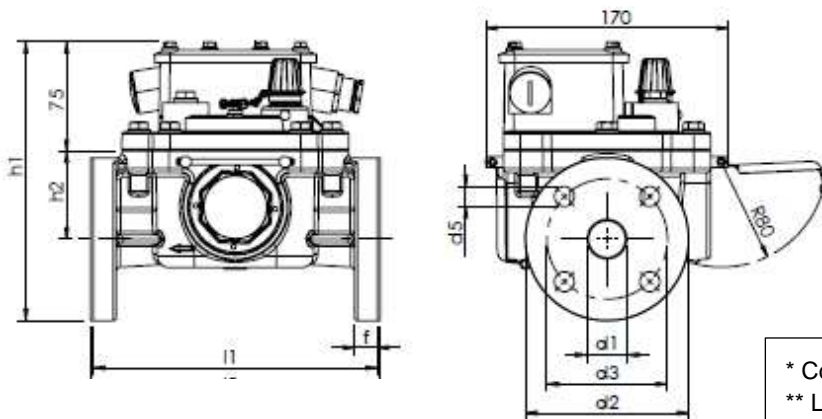
Description technique HYDR036 : Exemple : HYDR036002

Index 000 à 005 : Désignation usuelle : Exemple : HYDR036002

Relais de protection régleur

Flux déclenchement : $1,2 \pm 15\%$ m/S avec 1 contact Normalement ouvert : **NO**

Joints nécessaires : **inclus**



* Convient pour diamètre DN25 et 26mm
 ** L1 : Sans joint cote entraxe : 200mm
 ** L2 : Avec Joints cote entraxe : 204mm

Code	RAL	Entraxe mm	Ø Bride mm	Nb Trous	Ø Trs mm	Ø d2 mm	Vit. m/s	Typ. Cont.	Joint
000	-	-	-	-	-	-	-	-	-
001	-	-	-	-	-	-	-	-	-
002	-	-	-	-	-	-	-	-	-
003	7033	204	115	4	14/M12	85	1,2±15%	NO	inclus
004	-	-	-	-	-	-	-	-	-
005	7033	204	115	4	14/M12	85	1,2±15%	INV	inclus

NB Le contact INV est un contact inverseur (1 NO + 1 NC avec neutre commun)

Commentaires :

Les relais de protection régleurs HYDR035 et 036 sont interchangeables. Sauf demande explicite, nous livrerons le relais que nous utilisons au vu de notre politique d'approvisionnement.

Contactez votre commercial habituel pour obtenir un devis.

Transfo Parts

Tel : +33 4 72 78 19 00 – Email contact@transfo-parts.com - www.transfo-parts.com

Nom du fichier : HYDR036 000-005 Révision ind.: 0 Création fiche le 17/04/18		Indice de révision : 1 Date : 19/04/19
Nom de fichier : Descriptif technique Relais de protection Regleur Etabli par: F. Therby		