



Description technique

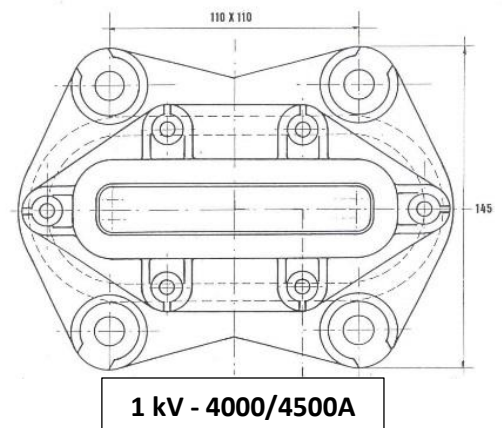
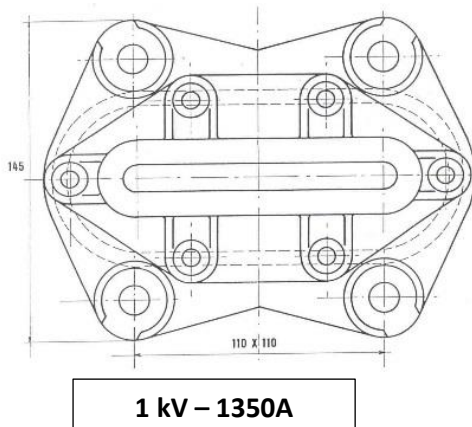
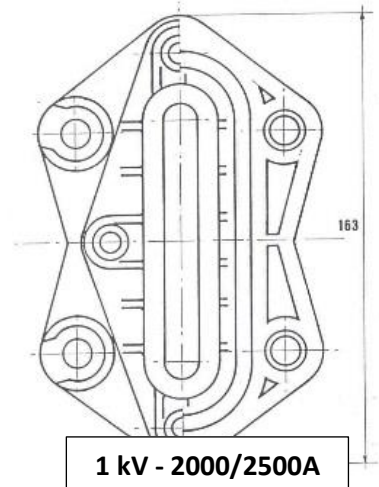
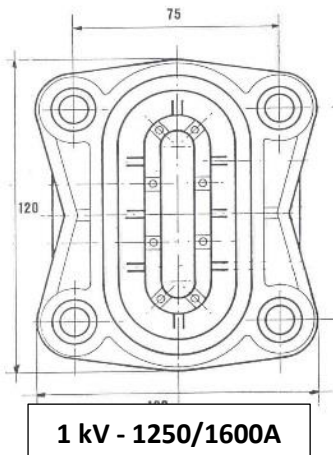
## Passes barres

Pour transformateurs de distribution sur le marché Français

**AUXI007**

### Description technique embase de passe barre: Exemple AUXI007 001

Embase de passe barre et son joint pour passe-barre 1 kV- 1250/1600A pour barre de dimensions : 63 x12 mm. Fourni sans barre.



Code	Caractéristiques Techniques	Dimensions barre	Ø Goujons + Entraxes	Perçage couvercle
001	1 kV -1250/1600A	63 x 12mm	Ø 8 80 x 75 mm	89 x 38 mm
002	1 kV -2000/2500A	100 x 12mm	Ø 8 80 x 75 mm	126 x 36 mm
003	1 kV -3150A	120 x 12mm	Ø 10 110 x 110 mm	158 x 58 mm
004	1 kV -4000/4500A	120 x 20mm	Ø 10 110 x 110 mm	158 x 58 mm
005	-	-	-	-

#### Commentaire :

En cas de fuite d'huile au niveau des passe-barres, changer l'embase et son joint.

#### Transfo Parts

Tel : +33 4 72 78 19 00 – Email [contact@transfo - parts.com](mailto:contact@transfo-parts.com) - [www.transfo - parts.com](http://www.transfo-parts.com)

Nom du fichier : DescriptionTechniquePasseBarre

Etabli par: F. Therby  
Validé par: S. Avan

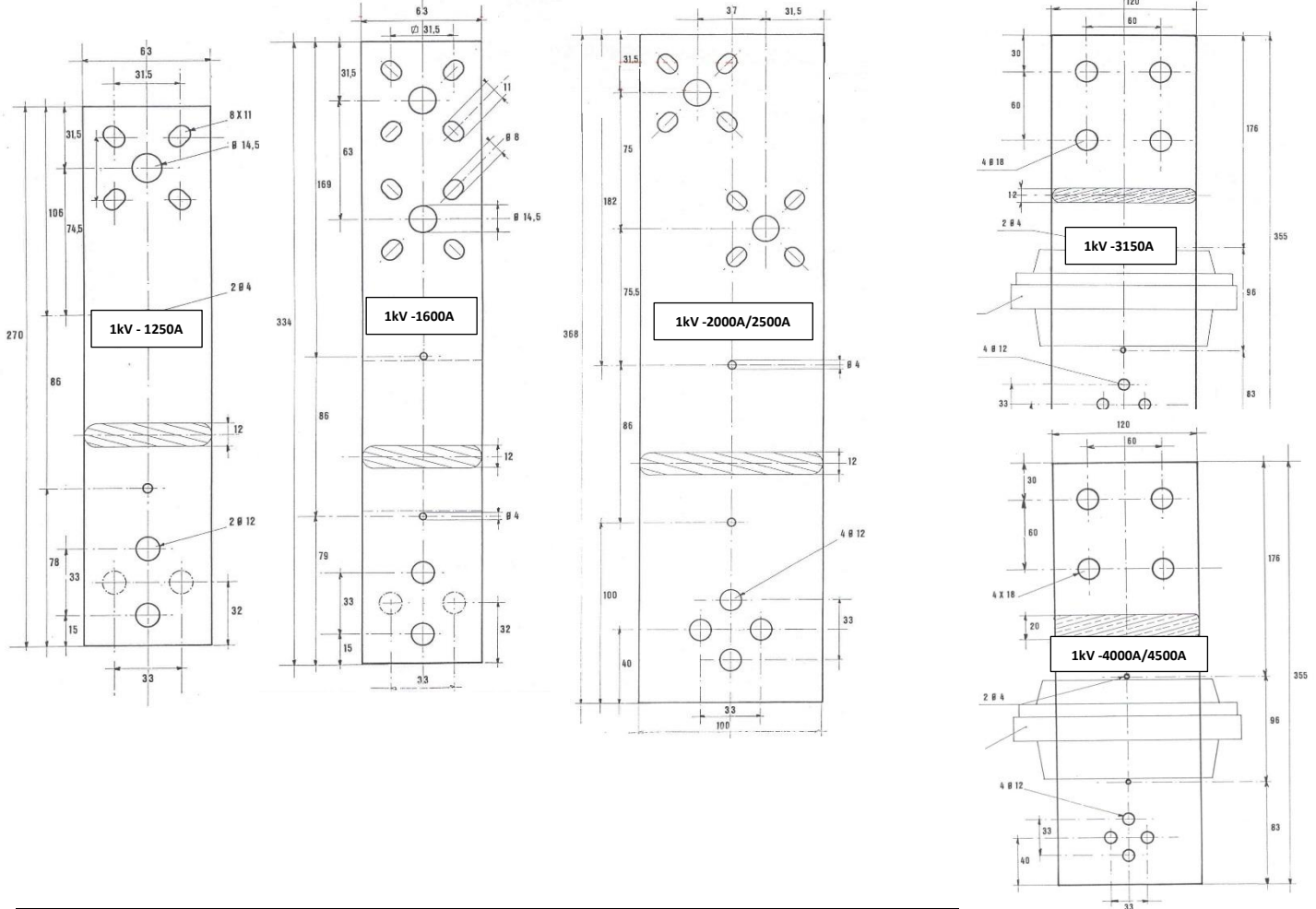
Révision 1 - Le 16/01/2020



**Description technique barre (pour passe barre): Exemple AUXI007 006**

Barre pour passe barre **1 kV – 1250** pour transformateur de distribution. Fourni sans embase.

Pour barre dimensions : **63 x12 mm**



Code	Passe Barre	Hauteur barre	Dimensions barre	Perçage couvercle
<b>006</b>	1 kV - 1250 A	270 mm	63 x 12mm	89 x 38 mm
<b>007</b>	1 kV - 1600 A	334 mm	63 x12 mm	89 x38 mm
<b>008</b>	1 kV - 2000 / 2500A	368 mm	100 x 12mm	126 x 36 mm
<b>009</b>	1 kV - 3150A	355 mm	120 x 12mm	158 x 58 mm
<b>010</b>	1 kV - 4000/4500A	355 mm	120 x 20mm	158 x 58 mm
<b>011</b>	-	-	-	-

**Commentaire :**

Les barres et les embases de passes barres sont fournies séparément. Il est très rare de remplacer les barres, les informations techniques des barres servent à valider la sélection des embases.

**Transfo Parts**

Tel : +33 4 72 78 19 00 – Email [contact@transfo-parts.com](mailto:contact@transfo-parts.com) - [www.transfo-parts.com](http://www.transfo-parts.com)

Nom du fichier : DescriptionTechniquePasseBarre		
Etabli par: F. Therby		Révision 1 - Le 16/01/2020
Validé par: S. Avan		