	Descriptif technique	<b>JOIN040</b> <b>JOIN041</b>
	<b>Joints Toriques / Bagues "R"</b>	

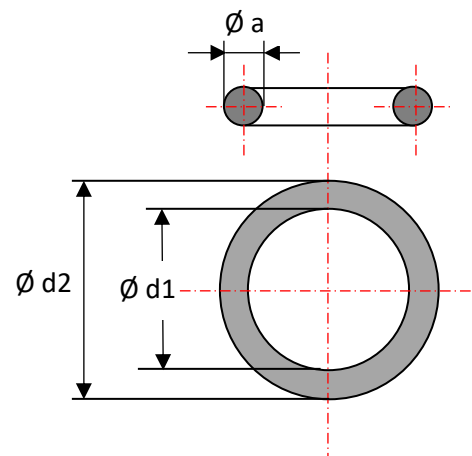
**Index 000 à 076 : Désignation usuelle : Exemple : JOIN040003**

Joint Torique Bague "R3" NITRILE 70 Shore

Suivant normes: NFL 17-107, NFL 17-120, NFT 47-503

Suivant ST: 313 DIM=4.20\*8.00\*1.90 mm

Famille	Dureté Shore
JOIN040	70
JOIN041	80



Code	Série N° Bague	Ød1 mm	Ød2 mm	Øa mm
003	R3	4.20	8.00	1.90
004	R4	4.90	8.70	1.90
005	R5	5.70	9.50	1.90
006	R6	7.20	11.00	1.90
007	R7	8.90	12.70	1.90
008	R8	8.90	14.30	2.70
009	R9	10.50	15.90	2.70
010	R10	12.10	17.50	2.70
011	R11	13.60	19.00	2.70
012	R12	15.10	20.50	2.70
013	R13	16.90	22.30	2.70
014	R14	18.40	23.80	2.70
015	R15	18.30	25.50	3.60
016	R16	19.80	27.00	3.60
017	R17	21.30	28.50	3.60
018	R18	23.00	30.20	3.60
019	R19	24.60	31.80	3.60
020	R20	26.20	33.40	3.60
021	R21	27.80	35.00	3.60
026	R26	35.60	42.80	3.60
030	R30	43.82	54.48	5.33
034	R34	56.52	67.18	5.33
036	R36	62.87	73.53	5.33
037	R37	66.04	76.70	5.33
038	R38	69.22	79.88	5.33
039	R39	72.39	83.05	5.33
040	R40	75.57	86.23	5.33
041	R41	78.74	89.40	5.33

Nom du fichier : JOIN040 000-076 et JOIN041 000-076

Révision ind.: 0 Création fiche le 27/01/15 et 0 Création fiche le 29/01/15

Nom de fichier : DescriptionTechniqueJointBagueR  
 Etabli par: F. Therby

Indice de révision : 0  
 Date : 24/07/2019



Descriptif technique

## Joints Toriques / Bagues "R"

JOIN040  
JOIN041

Code	Série N° Bague	Ød1 mm	Ød2 mm	Øa mm
042	R42	81.92	92.58	5.33
043	R43	85.09	95.75	5.33
044	R44	88.27	98.93	5.33
046	R46	94.62	105.28	5.33
047	R47	97.79	108.45	5.33
048	R48	100.97	111.63	5.33
049	R49	104.14	114.80	5.33
051	R51	110.49	121.15	5.33
052	R52	113.67	124.33	5.33
053	R53	113.67	127.65	6.99
054	R54	116.84	130.82	6.99
055	R55	120.02	134.00	6.99
056	R56	123.19	137.17	6.99
057	R57	126.37	140.35	6.99
058	R58	129.54	143.52	6.99
059	R59	132.72	146.70	6.99
060	R60	135.89	149.87	6.99
061	R61	139.07	153.05	6.99
062	R62	142.24	156.22	6.99
063	R63	145.42	159.40	6.99
064	R64	148.59	162.57	6.99
065	R65	151.77	165.75	6.99
066	R66	158.12	172.10	6.99
068	R68	170.82	184.80	6.99
069	R69	177.17	191.15	6.99
070	R70	183.52	197.50	6.99
071	R71	189.87	203.85	6.99
072	R72	196.22	210.20	6.99
073	R73	202.57	216.55	6.99
076	R76	240.67	254.65	6.99

**Commentaires :**

TSV a testé et teste ses fournisseurs régulièrement.

**Transfo Parts**Tel : +33 4 72 78 19 00 – Email [contact@transfo-parts.com](mailto:contact@transfo-parts.com) - [www.transfo-parts.com](http://www.transfo-parts.com)

Nom du fichier : JOIN040 000-076 et JOIN041 000-076

Révision ind.: 0 Création fiche le 27/01/15 et 0 Création fiche le 29/01/15

Nom de fichier : DescriptionTechniqueJointBagueR  
Etabli par: F. TherbyIndice de révision : 0  
Date : 24/07/2019