



Descriptif technique

Indicateurs de circulation d'eau et son joint torique

HYDR012

Index 000 à 015 : Désignation usuelle : Exemple : HYDR011003

Indicateur de circulation d'Eau : Modèle **CCL2-A**

Pour tubulures : DN50 => **POS.1** avec sens du flux vertical => **POS. VB** du bas vers le haut.

Equipé de 2 contacts Normalement Ouvert : Schéma : **12-292 ST**

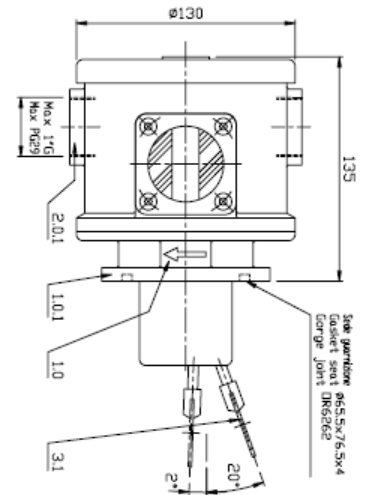
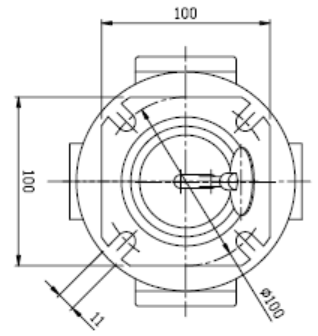
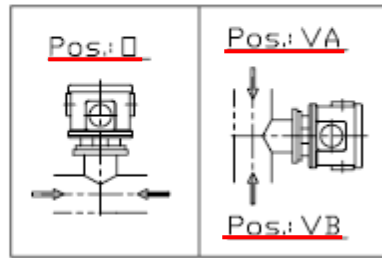
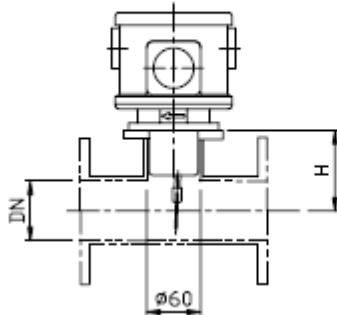
Boitier aluminium RAL:7031, Matériel fourni avec joint Ø 65.5 x 76.5 x 5,5 : OR6262

Référence fournisseur : CCL2-A POS.1 POS.VB 12-292 ST

Schema di montaggio
Assembly exemple
Schéma de montage

Posizione di montaggio
Mounting position
Position de montage

Pos.	DN	H
1	50	90
2	65	
3	80	
4	100	
5	125	
6	150	115
7	175	140
8	200	
9	250	
10	300	195



Codes HYDR012 :

Code	Référence Fournisseur	DN / Pos. 1 à 10	Sens du fluide Pos. O, VA, VB
001	CCL2-A Pos.1/Pos.O 12-292ST	DN50/Pos.1	Pos.O
002	CCL2-A Pos.1/Pos.VA 12-292ST	DN50/Pos.1	Pos.VA
003	CCL2-A Pos.1/Pos.VB 12-292ST	DN50/Pos.1	Pos.VB
004	CCL2-A Pos.2/Pos.O 12-292ST	DN65/ Pos.2	Pos.O
005	CCL2-A Pos.2/Pos.VA 12-292ST	DN65/ Pos.2	Pos.VA
006	CCL2-A Pos.2/Pos.VB 12-292ST	DN65/ Pos.2	Pos.VB
007	CCL2-A Pos.3/Pos.O 12-292ST	DN80/ Pos.3	Pos.O
008	CCL2-A Pos.3/Pos.VA 12-292ST	DN80/ Pos.3	Pos.VA
009	CCL2-A Pos.3/Pos.VB 12-292ST	DN80/ Pos.3	Pos.VB
010	CCL2-A Pos.4/Pos.O 12-292ST	DN100/ Pos.4	Pos.O
011	CCL2-A Pos.4/Pos.VA 12-292ST	DN100/ Pos.4	Pos.VA
012	CCL2-A Pos.4/Pos.VB 12-292ST	DN100/ Pos.4	Pos.VB
013	CCL2-A Pos.5/Pos.O 12-292ST	DN125/ Pos.5	Pos.O
014	CCL2-A Pos.5/Pos.VA 12-292ST	DN125/ Pos.5	Pos.VA
015	CCL2-A Pos.5/Pos.VB 12-292ST	DN125/ Pos.5	Pos.VB

Commentaires :

Pour chaque DN 3 Positions : Montage : horizontal, Vertical avec fluide descendant, Vertical avec fluide montant.

Transfo Parts

Tel : +33 4 72 78 19 00 – Email contact@transfo-parts.com - www.transfo-parts.com

Nom du fichier de base: HYDR012 000-015

Création fiche Ind. 0 le 22/05/2018

Nom de fichier : Description Technique ICE + Joint

Etabli par: F. Le Strat

Indice de révision : 0

Date : 19 Avril 2019