



Description technique

Indicateur de circulation d'huile et son joint

**HYDR010
& 011**

Description technique HYDR010 :

Exemple : HYDR010 003 + JOIN081 019

Indicateur de circulation d'huile.

Type: 1 pour Tubulure DN80 et DN100.

Position: 3 Correspondant à un sens du flux vertical: Haut vers Bas.

Bride de fixation Diam 90/160 4 trous diam 12 sur Diam 130.

Equipé de 2 contacts normalement ouvert, Boitier aluminium RAL 9002.

Equipé d'un joint plat pour montage non isolé.

Commentaires :

Attention, ces références correspondent à l'ICH 4 trous. Pour un ICH 6 trous ou pour un ICH d'un autre fournisseur, une bride d'adaptation pourra être nécessaire.

Pour tout devis ne correspondant pas à la description technique, merci de préciser la marque de l'ICH, de fournir une photo et de préciser si l'ICH doit être isolé.



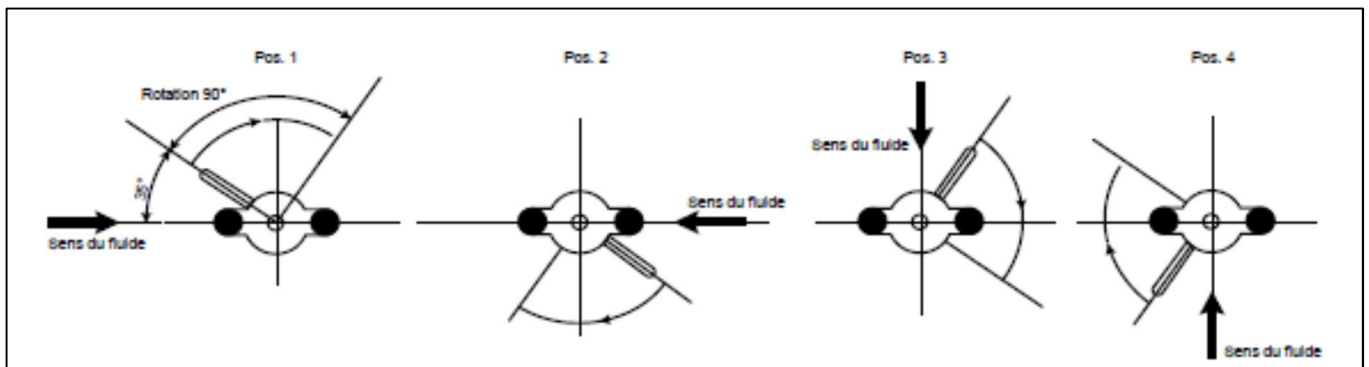
Photo non contractuelle

Transfo Parts

Tel : +33 4 72 78 19 00 – Email contact@transfo-parts.com - www.transfo-parts.com

Codes HYDR010 :

Code	Type Dia. Tuyauterie	Position Sens du fluide	Contacts Nb. & Type	Couleur Blanc-Gris
001	Type : 1_DN80 & DN100	Pos. 1	2 x NO	RAL 9002
002	Type : 1_DN80 & DN100	Pos. 2	2 x NO	RAL 9002
003	Type : 1_DN80 & DN100	Pos. 3	2 x NO	RAL 9002
004	Type : 1_DN80 & DN100	Pos. 4	2 x NO	RAL 9002
005	Type : 2_DN125 & DN150	Pos. 1	2 x NO	RAL 9002
006	Type : 2_DN125 & DN150	Pos. 2	2 x NO	RAL 9002
007	Type : 2_DN125 & DN150	Pos. 3	2 x NO	RAL 9002
008	Type : 2_DN125 & DN150	Pos. 4	2 x NO	RAL 9002
009	Type : 3_DN175 & Plus	Pos. 1	2 x NO	RAL 9002
010	Type : 3_DN175 & Plus	Pos. 2	2 x NO	RAL 9002
011	Type : 3_DN175 & Plus	Pos. 3	2 x NO	RAL 9002
012	Type : 3_DN175 & Plus	Pos. 4	2 x NO	RAL 9002



Nom du fichier de base: HYDR010 000-012 et Fiche Article HYDR011 000-010

Création fiche Ind. 0 le 02/05/18 et le 22/05/2018

Nom de fichier : Description Technique ICH+Joint

Etabli par: F. Therby

Indice de révision : 2

Date : 19 Avril 2019



Description technique

Indicateur de circulation d'huile et son joint

HYDR010 & 011

Description technique HYDR011 :

Index 000 à 015 : Désignation usuelle : Exemple : HYDR011003

Indicateur de circulation d'huile: Modèle **CCL2-O**

Pour tubulures : **DN80 => POS.3** avec sens du flux vertical => **POS. VB** du bas vers le haut.

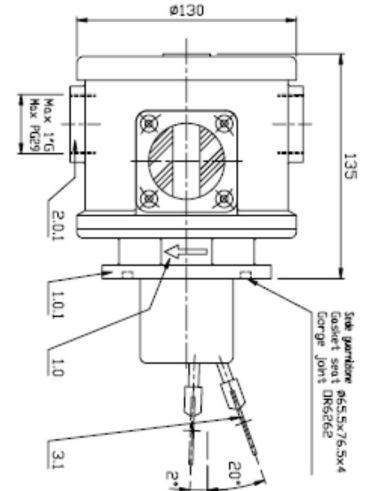
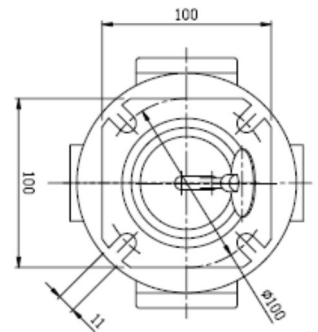
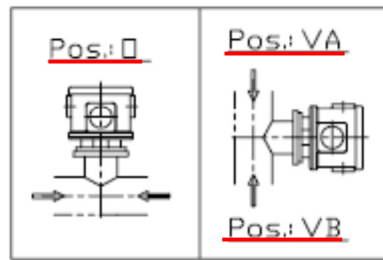
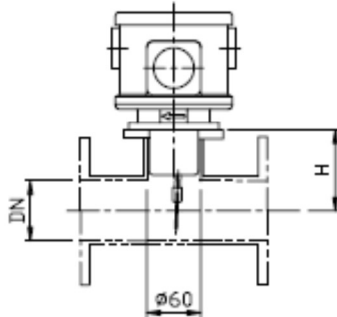
Equipé de **2** contacts standards. Normalement Ouvert NO si débit : Schéma : **12-292 ST**

Boitier aluminium RAL:7031, Matériel fourni avec joint Ø 65.5x76.5x4 : OR6262

Schema di montaggio
Assembly exemple
Schéma de montage

Posizione di montaggio
Mounting position
Position de montage

Pos.	DN	H
1	50	
2	65	
3	80	90
4	100	
5	125	115
6	150	
7	175	
8	200	140
9	250	165
10	300	195



Codes HYDR011 :

Code	Référence	DN / Pos. 1 à 10	Sens du fluide Pos. O,VA,VB
001	CCL2-O Pos.3/Pos.O 12-292ST	DN80/Pos.3	Pos.O
002	CCL2-O Pos.3/Pos.VA 12-292ST	DN80/Pos.3	Pos.VA
003	CCL2-O Pos.3/Pos.VB 12-292ST	DN80/Pos.3	Pos.VB
004	CCL2-O Pos.4/Pos.O 12-292ST	DN100/ Pos.4	Pos.O
005	CCL2-O Pos.4/Pos.VA 12-292ST	DN100/ Pos.4	Pos.VA
006	CCL2-O Pos.4/Pos.VB 12-292ST	DN100/ Pos.4	Pos.VB
007	CCL2-O Pos.5/Pos.O 12-292ST	DN125/ Pos.5	Pos.O
008	CCL2-O Pos.5/Pos.VA 12-292ST	DN125/ Pos.5	Pos.VA
009	CCL2-O Pos.5/Pos.VB 12-292ST	DN125/ Pos.5	Pos.VB
010	CCL2-O Pos.6/Pos.O 12-292ST	DN150/ Pos.6	Pos.O
011	CCL2-O Pos.6/Pos.VA 12-292ST	DN150/ Pos.6	Pos.VA
012	CCL2-O Pos.6/Pos.VB 12-292ST	DN150/ Pos.6	Pos.VB
013	CCL2-O Pos.7/Pos.O 12-292ST	DN175/ Pos.7	Pos.O
014	CCL2-O Pos.7/Pos.VA 12-292ST	DN175/ Pos.7	Pos.VA
015	CCL2-O Pos.7/Pos.VB 12-292ST	DN175/ Pos.7	Pos.VB

Commentaires :

La famille HYDR010 est plus fréquente.

Transfo Parts

Tel : +33 4 72 78 19 00 – Email contact@transfo-parts.com - www.transfo-parts.com

Nom du fichier de base: HYDR010 000-012 et Fiche Article HYDR011 000-010

Création fiche Ind. 0 le 02/05/18 et le 22/05/2018

Nom de fichier : Description Technique ICH+Joint

Etabli par: F. Therby

Indice de révision : 2

Date : 19 Avril 2019