



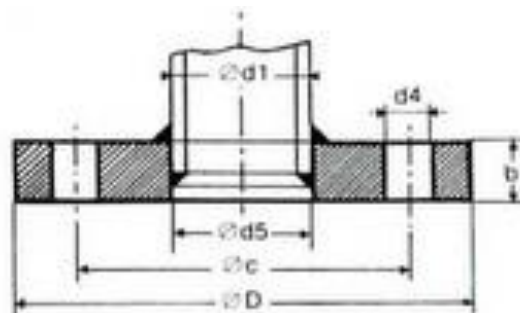
Descriptif technique

# Joint Rondelle (Nitrile 80 shore) Pour brides de transformateurs

**JOIN081****Commentaire :**

La première étape pour sélectionner un joint de bride est d'identifier la bride puis, le joint adéquat est sélectionné.

Pour mémoire, ces brides sont codifiées suivant le code MECA001 suivant la fiche du 18/01/18 Ind: 0.

**Tableau des brides MECA001 (brides à souder) :**

Code	Désignation Normalisée	Ø d1 mm	Ø d5 mm	Ø D mm	EP. mm	Nb Trous	Ø d4 mm	VIS M	Ø C mm	Matière Acier
000	Générique	Géné.	Géné.	Géné.	Géné.	Géné.	Géné.	Géné.	Géné.	Géné.
001	PN10/DN10	17,2	17,9	90	14	4	14	M12	60	P235GH
002	PN10/DN15	21,3	22	95	14	4	14	M12	65	P235GH
003	PN10/DN20	26,9	27,6	105	16	4	14	M12	75	P235GH
004	PN10/DN25	33,7	34,4	115	16	4	14	M12	85	P235GH
005	PN10/DN32	42,4	43,1	140	16	4	18	M16	100	P235GH
006	PN10/DN40	48,2	49	150	16	4	18	M16	110	P235GH
007	PN10/DN50	60,3	61,1	165	18	4	18	M16	125	P235GH
008	PN10/DN65	76,1	77,1	185	18	4	18	M16	145	P235GH
009	PN10/DN80	88,9	90	200	22	8	18	M16	160	P235GH
010	PN10/DN100	108	109,3	220	22	8	18	M16	180	P235GH
011	PN10/DN100	114,3	115,7	220	22	8	18	M16	180	P235GH
012	PN10/DN125	133	134,6	250	24	8	18	M16	210	P235GH
013	PN10/DN125	139,7	141,4	250	24	8	18	M16	210	P235GH
014	PN10/DN150	159	161	285	24	8	22	M20	240	P235GH
015	PN10/DN150	168,3	170,3	285	24	8	22	M20	240	P235GH
016	PN10/DN175	193,7	195,9	315	26	8	22	M20	270	P235GH
017	PN10/DN200	219,1	221,6	340	26	8	22	M20	295	P235GH
018	PN10/DN250	273	276	395	28	12	22	M20	350	P235GH
019	PN10/DN300	323,9	326,8	445	28	12	22	M20	400	P235GH
020	PN10/DN350	355,6	358,2	505	30	16	22	M20	460	P235GH
021	PN10/DN400	406,4	409	565	32	16	26	M24	515	P235GH
022	-	-	-	-	-	-	-	-	-	-
023	PN10/DN80*	88,9	90	200	22	4	18	M16	160	P235GH

\* La bride plate à souder PN10/DN80\* comportant 4 trous diamètre 18mm est hors standard. Elle est habituellement désigné sous le nom « DN80 4 trous »

**Commentaire :**

Une fois la bride identifiée, recherchez le joint dans le tableau ci-dessous.

Nom du fichier : Fiche Article JOIN081 000-120  
Révision ind.: 0 Création fiche le 07/11/16


Nom de fichier : DescriptionTechniqueJointBrides  
Etabli par: F. Therby

Indice de révision : 0  
Date : 15/05/2020

**Joint Rondelle (Nitrile 80 shore)  
Pour brides de transformateurs****JOIN081****Tableau des joints rondelle pour brides PN10 :**

Code	Utilisation Cas d'emploi	Ø Int. d1	Ø Ext. d2	ØTrous d3	Nb. Trous	ØPos. Trous d4	Ep. mm
000	DN10	19	85	14	4	60	6
000	DN15	23	90	14	4	65	6
000	DN20	28	100	14	4	75	6
-	-	-	-	-	-	-	-
008	DN25	35	110	14	4	85	6
009	DN25 + ISO	35	110	18	4	85	6
-	-	-	-	-	-	-	-
011	DN40	50	145	18	4	110	6
012	DN40 + ISO	50	145	22	4	110	6
-	-	-	-	-	-	-	-
015	DN50	62	160	18	4	125	6
016	DN50 + ISO	62	160	22	4	125	6
-	-	-	-	-	-	-	-
019	DN80 4T	91	195	18	4	160	6
020	DN80 4T + ISO	91	195	22	4	160	6
021	DN80 8T	91	195	18	8	160	6
022	DN80 8T+ ISO	91	195	22	8	160	6
-	-	-	-	-	-	-	-
031	DN100	120	215	18	8	180	6
032	DN100 + ISO	120	215	22	8	180	6
-	-	-	-	-	-	-	-
034	DN125	145	245	18	8	210	6
035	DN125 + ISO	145	245	22	8	210	6
-	-	-	-	-	-	-	-
040	DN150	175	280	22	8	240	6
041	DN150 + ISO	175	280	26	8	240	6
-	-	-	-	-	-	-	-
045	DN175	200	310	22	8	270	6
046	DN175 + ISO	200	310	26	8	270	6
047	DN175 + ISO+	200	310	30	8	270	6
-	-	-	-	-	-	-	-
049	DN200	222	335	22	12	295	6
050	DN200 + ISO	222	335	26	12	295	6
051	DN200 + ISO+	222	335	30	12	295	6
-	-	-	-	-	-	-	-
054	DN250	280	390	22	12	350	6
055	DN250 + ISO	280	390	26	12	350	6
056	DN250 + ISO+	280	390	30	12	350	6
-	-	-	-	-	-	-	-
059	DN300	330	440	22	12	400	6
060	DN300 + ISO	330	440	26	12	400	6
061	DN300 + ISO+	330	440	30	12	400	6

**NB : DNXX + ISO désigne une bride équipée d'un montage ISOLANT.**Nom du fichier : Fiche Article JOIN081 000-120  
Révision ind.: 0 Création fiche le 07/11/16Nom de fichier : DescriptionTechniqueJointBrides  
Etabli par: F. TherbyIndice de révision : 0  
Date : 15/05/2020

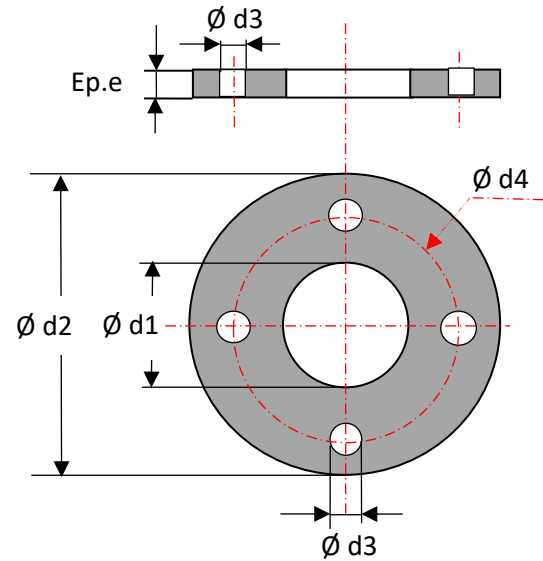
	Descriptif technique	<b>JOIN081</b>
	<b>Joint Rondelle (Nitrile 80 shore) Pour brides de transformateurs</b>	

**Description technique: JOIN081020**

Joint Rondelle Dia. Inter.=**91mm** Dia. Exter.=**195mm** Ep. =**6mm** / NBR 80 Shore

Avec **4** trous additionnels Dia.**18** dans la couronne sur Dia.**160**

Normes: NFL 17-107, NFL 17-120, ST 313



**Commentaire :**

Nous proposons ici une méthode de sélection suivant notre savoir-faire.

La responsabilité de transfo part est de livrer un produit en conformité avec la présente description technique. L'adéquation du produit au besoin réel (par exemple joint d'épaisseur 6) est de responsabilité de l'acheteur.

**Transfo Parts**

Tel : +33 4 72 78 19 00 – Email [contact@transfo-parts.com](mailto:contact@transfo-parts.com) - [www.transfo-parts.com](http://www.transfo-parts.com)

Nom du fichier : Fiche Article JOIN081 000-120		
Révision ind.: 0 Création fiche le 07/11/16		
Nom de fichier : DescriptionTechniqueJointBrides		Indice de révision : 0
Etabli par: F. Therby		Date : 15/05/2020