



Description technique

# Relais de protection DGPT2 avec joint pour transformateurs de distribution

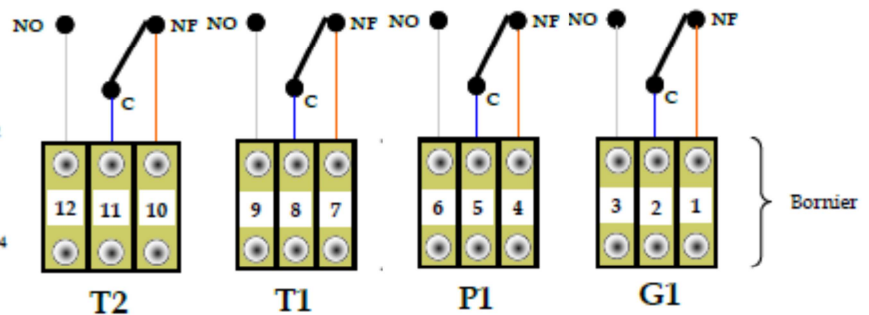
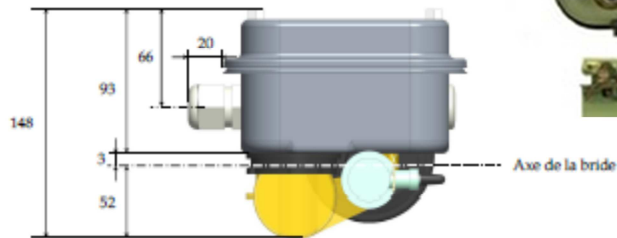
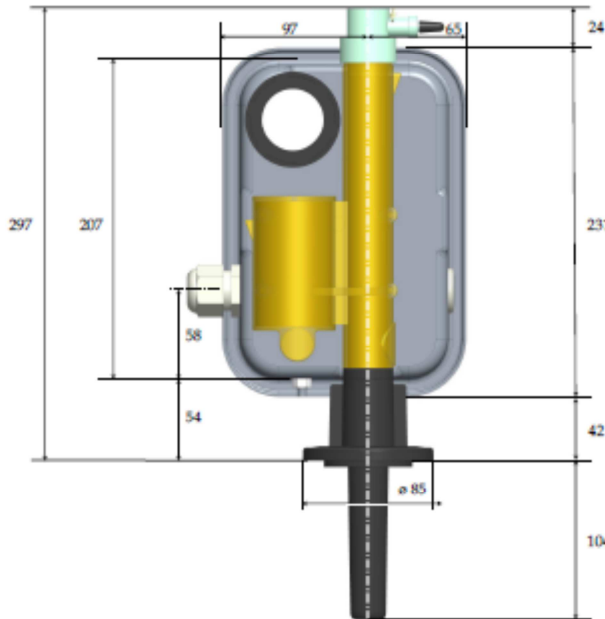
**HYDR037**

**Description technique : Exemple : HYDR037001**

Relais de protection DGPT2 standard sans option, pour transfo hermétique à remplissage Intégral. Boîtier et couvercle acier inox AISI304 / IP56.

Types et Nombres de contacts par fonctions :

- Niveau d'huile normale **G1** : 1x Contact CO en Position NF
- Pression d'huile normale **P1** : 1x Contact CO en Position NF
- Température normale **T1** : 2x Contacts CO en Position NF



**Tableau des caractéristiques :**

Code	Désignation Fournisseur	MATIERE	Ø Bride mm	Fixation par goujons	Ø goujon mm	Nb. & Type Contact
001	DGPT2	INOX AISI304	85	3x120°ou4x90°	97±0,2	4 x CO/NF
002	DGPT2 IB	INOX AISI304	85 <sup>option IB</sup>	3x120°ou4x90°	97±0,2	4 x CO/NF

**Commentaires :**

L'option **IB** est utilisée pour les transformateurs respirant équipés d'un conservateur (Voir photo). 12 autres options différentes existent sur le DGPT2, en cas de besoin, se rapprocher de votre commercial habituel.



Option : **IB**

**Transfo Parts**

Tel : +33 4 72 78 19 00 – Email [contact@transfo-parts.com](mailto:contact@transfo-parts.com) - [www.transfo-parts.com](http://www.transfo-parts.com)

Nom du fichier de base : HYDR037 000-005  
Création fiche ind.: 0 Création fiche le 01/06/18

Nom de fichier : Description Technique Relais DGPT2 + Joint  
Etabli par: F. CARRARA

Indice de révision : 1  
Date : 25 Février 2019