



Descriptif Technique

Vanne papillon pour transformateurs, avec ses joints

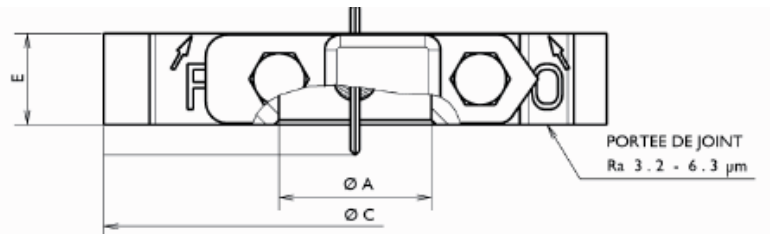
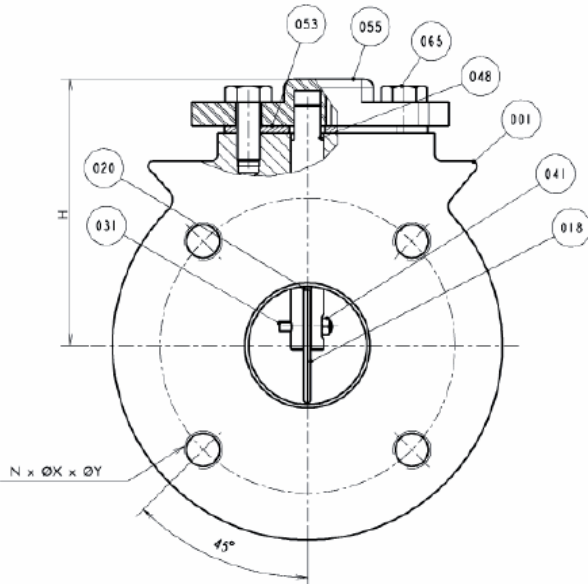
**HYDR004
+ joints**

Description technique : Exemple : HYDR004002 + S3000523

Vanne plate papillon **DN25** en acier au carbone pour transformateurs, avec ses joints.

Avec chapeau indicateur de positions : O/F.

Perçages trous de fixation suivant norme NF EN 1092-1



Code	Ø A DN	Ø C mm	EP.: E mm	Nb Trous Tar. + M	Ø Y mm	Joint du chapeau	Joints
001	-	-	-	-	-	-	-
002	DN25	115	30	4 x M12	85	S3000523	JOIN081008
003	-	-	-	-	-	-	-
004	DN40	150	30	4 x M16	110	S3000523	JOIN081011
005	DN50	165	30	4 x M16	125	S3000523	JOIN081015
006	-	-	-	-	-	-	-
007	DN80	200	30	4 x M16	160	S3000523	JOIN081020
008	-	-	-	-	-	-	-
009	DN100	220	30	8 x M16	180	S3000523	JOIN081031
010	DN125	250	40	8 x M16	210	S3000523	JOIN081035
011	DN150	285	40	8 x M20	240	S3000524	JOIN081040
012	DN175	315	40	8 x M20	270	S3000524	JOIN081045

Commentaires :

Contactez votre commercial habituel pour obtenir un devis.

Transfo Parts

Tel : +33 4 72 78 19 00 – Email contact@transfo-parts.com - www.transfo-parts.com

Nom du fichier : HYDR004 000-012

Création fiche le 13/04/18

Nom de fichier : Description Technique Vanne papillon

Etabli par: F. Carrar + F. Therby

Indice de révision : 1

Date : 04/11/19