



Description technique

Borne embrochable et son joint
ISOLATEUR EN RESINE POUR TRANSFORMATEUR DE
DISTRIBUTION

AUXI006

JOIN071

Description technique : Exemple AUXI006 005 + JOIN071 079

Borne embrochable partie fixe, Ur 24 kV In 250 A pour transformateur de distribution.

Fixation en 3 points à 120° par crabots suivant norme : NFC 52-053

Avec joint d'étanchéité 80 shore.

Commentaires :

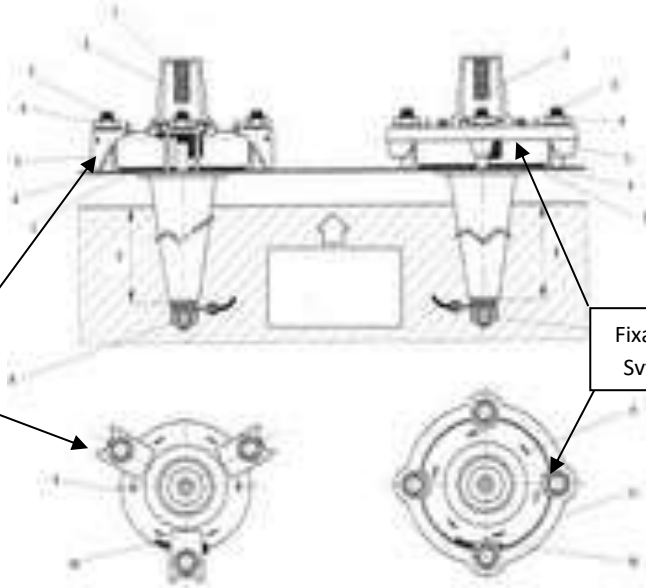
tableau ci-dessous pour autres références.

INTERFACES HT : A, B, C OU D



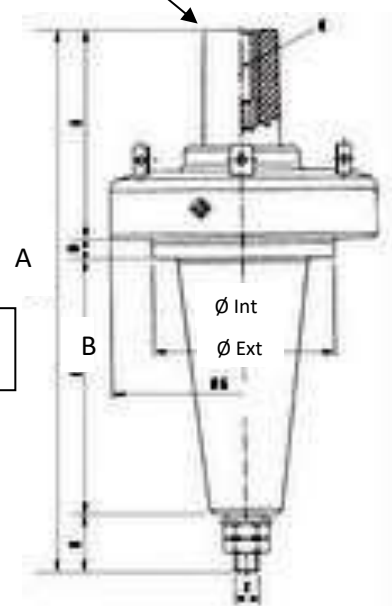
Transfo Parts

Tel : +33 4 72 78 19 00 – Email contact@transfo-parts.com - www.transfo-parts.com



Fixation 3 Pt.
Svt: NFC52-053

Fixation 4 Pt./Br.
Svt: DIN42-538



Cod e	Désignation Normalisée	Ur	In	Haut: A mm	Haut: B mm	Ø Emb. Ext. mm	Ø Emb. Int. mm	Interf ace HT	Joint
001	-			-	-	-	-	-	
002	PF-250A 12KV NFC 52-053	12	250	222	106	110	74	A	JOIN071079
003	PF-250A 12KV DIN 42-538	12	250	284	168	110	74	A	
004	-			-	-	-	-	-	
005	PF-250A 24KV NFC 52-053	24	250	222	106	110	74	A	
006	PF-250A 24KV DIN 42-538	24	250	284	168	110	74	A	
007	-			-	-	-	-	-	
008	-			-	-	-	-	-	
009	PF-400AR-2 12KV NFC 52-053	12	400	329	138	150	100	B	JOIN071000 100/145 -6
010	PF-K400AR-2 24KV NFC 52-053	24	400	329	138	150	100	B	
011	PF-M400AR-2 36KV NFC 52-053	36	400	329	138	150	100	B	
012	-			-	-	-	-	-	
013	-			-	-	-	-	-	
014	PF-670AR-2 12KV NFC 52-053	12	670	325	140	150	100	D	
015	PF-K670AR-2 24KV NFC 52-053	24	670	325	140	150	100	D	

Nom du fichier de base : AUXI006 000-0015

Révision ind : 0 Création fiche le 27/12/17

Nom du fichier: Description Technique Borne Embrochable
Etabli par: F. Therby

Indice de révision : 0
Date : 07/02/2019